

CARACTÉRISTIQUES

- 3 cylindres.
- Réglages mécaniques du laminage et de l'allonge.
- Tapis en feutre.
- Pour pâtons entre 50 et 1200 g.
- Table de réception rabattable.
- Entraînée par chaîne.

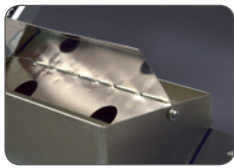
FEATURES

- 3 cylinders.
- Mechanical settings for rolling and moulding.
- Felt conveyor belts.
- For dough pieces between 50 and 1200 g.
- Sliding-out reception table.
- Chain-driven.

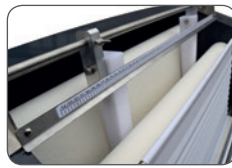
EIGENSCHAPPEN

- 3 uitwalscilinders.
- Mechanische instellingen voor uitwalsen en opmaken.
- Viltlen transportbanden.
- Bewerkt deegstukken tussen 50 en 1200 g.
- Uitschuifbare opvangplaat.
- Ketting aangedreven.





Option sécurité.
Option safety.
Optie beveiliging.



Option guides latéraux.
Option guides.
Optie geleiding.

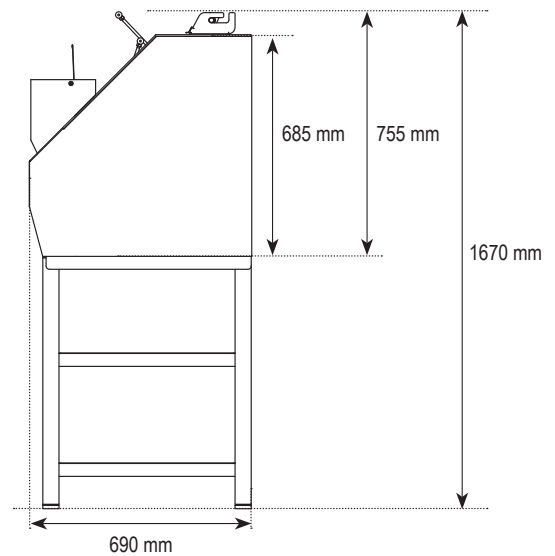


Réglage pratique.
Convenient setting levers.
Handige instelmogelijkheid.

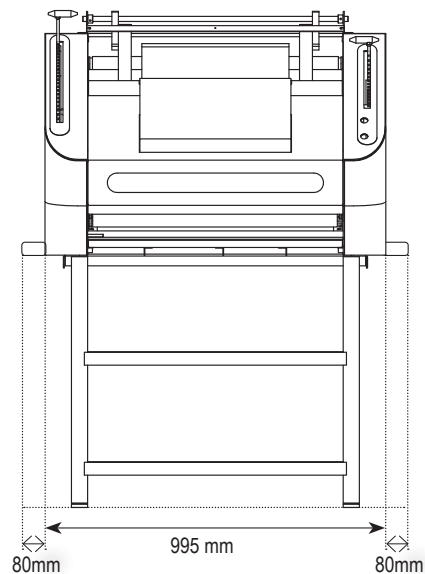
Poignées de manutention.
Positioning handles.
Handgrepen voor verplaatsing.

Option : socle robuste sur roulettes avec frein.
Option: solid support on castors with locking system.
Optie: stevige sokkel op zwenkwielletjes met rem.

VUE LATÉRALE | SIDE VIEW | ZIJAAZICHT



VUE DE FACE | FRONT VIEW | VOORAANZICHT



MODEL

BAGUETTO

POIDS PATONS WEIGHT DOUGH PIECES GEWICHT DEEGSTUKKEN	50 - 1200 g
CAPACITÉ pièces/heure CAPACITY pieces/hour CAPACITEIT stuks/uur	1200
LARGEUR DE FAÇONNAGE MOULDING WIDTH UITROLBREEDTE	75 cm
POIDS NET MACHINE NET WEIGHT MACHINE NETTOGEWICHT MACHINE	258 kg
PUISSANCE MOTEUR MOTOR POWER MOTORVERMOGEN	0,55 kW
VOLTAGE VOLTAGE SPANNING	230/400V 3Ph 50Hz
OPTION SOCLE OPTION SUPPORT OPTIE ONDERSTEL	✓
OPTION GOULOTTE SÉCURISÉE OPTION SAFETY HOPPER OPTIE BEVEILIGDE INVOER	✓
OPTION GUIDES LATÉRAUX OPTION GUIDES OPTIE GELEIDING	✓